

RoHS

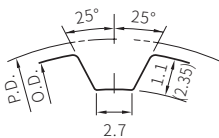


Type	皮帶寬度		材質		處理	附屬品 固定螺絲材質
	10.0mm AT5100	15.0mm AT5150	皮帶輪	法蘭		
BBSW	○	○	鋁合金	鋁合金	白陽極	SUS304
BBST	○	○			黑陽極	
BBSF	○	○			硬陽極	
BBSM	○	○			無電解鍍	

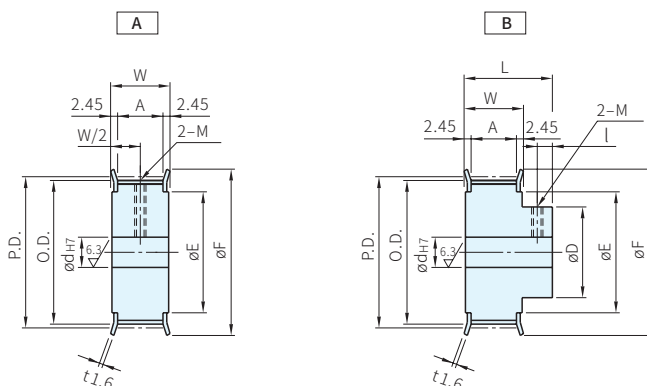
攻牙孔尺寸表

(軸孔:P·N)

d <sub>H7</sub> 軸孔內徑	M 粗螺紋	附屬品 固定螺絲
5	M3	M3
6~12	M4	M4
13~17	M5	M5
18~30	M6	M6
31~45	M8	M8
46~70	M10	M10



(Pitch=5.0mm)



l=4(齒數15·16)  
l=5(齒數18~28)  
l=6(齒數30~60)

齒數

mm	15	16	18	20	22	24	25	26	28	30	32	36	40	44	48	50
P.D.	23.87	25.46	28.65	31.83	35.01	38.20	39.79	41.38	44.56	47.75	50.93	57.30	63.66	70.03	76.39	79.58
O.D.	22.65	24.20	27.40	30.60	33.85	37.00	38.60	40.20	43.35	46.55	49.70	56.05	62.45	68.80	75.15	78.35
D	13	16	16	20	20	25	25	30	30	35	35	40	45	45	45	45
F	28	32	33	36	40	45	45	48	48	55	55	61	67	74	83	87
E	18	20	22	24	27	30	30	35	35	40	40	45	50	58	63	67
l	4	4	5	5	5	5	5	5	5	6	6	6	6	6	6	6

Wa) 注意

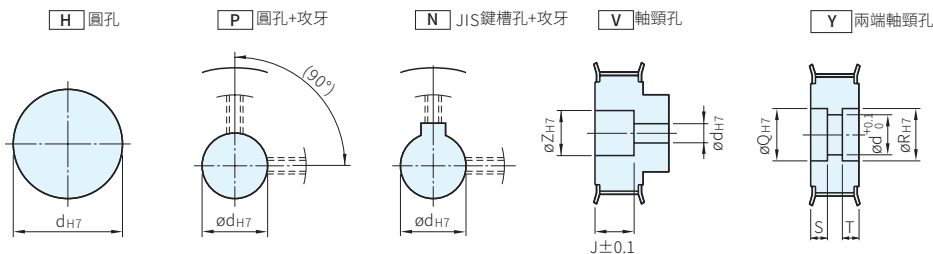
· 軸孔規格為P、N時，附攻牙孔和固定螺絲

軸孔規格

- 請從下表選出軸孔規格符號與各尺寸
- 軸孔內有可能沒有做表面處理

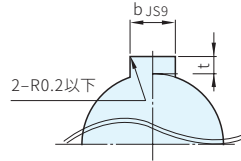
皮帶寬度

mm	No.	
	AT5100	AT5150
A	11.6	16.6
W	16.5	21.5
L 齒數15·16	25.0	30.0
L 齒數18~28	27.0	32.0
L 齒數30~50	29.0	34.0



鍵槽尺寸表

軸孔			鍵槽			
規格	軸孔	公差	b	js9	t	公差
N	8	+0.015 0	3	±0.0125	1.4	+0.1 0
N	10	+0.018 0	4	±0.0150	1.8	
N	11~12		5		2.3	
N	13~17		6		2.8	
N	18	+0.021 0	6	±0.0150	+0.2 0	
N	19~22	+0.025 0	8	±0.0180		3.3
N	23~30		10			
N	31					



型式		皮帶輪 形狀	皮帶輪形狀															
Type	齒數		皮帶 寬度 No.	A						B								
				(~)指定單位1mm						(~)指定單位1mm								
			H	P	N	V		Y			H	P	N	V				
			d	d	d	d	Z	J 0.1mm	Y	Q·R	S·T 0.1mm	d	d	d	d	Z	J 0.1mm	
(鋁) BBSW BBST BBSF BBSM	15	AT5100	A	5~14	5~10	8·10	5~12	7~14	2.0 ≤ J ≤ 2.0	5~12	7~14	3~14 S+T ≤ W-3	5~10	5~8	-	5~7	7~9	2.0 ≤ J ≤ L-2.0
	16			6~16	6~12	8~12	6~14	8~16		6~14	8~16		6~12	6~10	8	6~10	8~12	
	18			6~18	6~12	8~12	6~16	8~18		6~16	8~18		6~12	6~11	8·10	6~10	8~12	
	20			6~20	6~16	8~16	6~18	8~20		6~18	8~20		6~16	6~12	8·10	6~14	8~16	
	22			7~23	7~18	8~18	7~21	9~23		7~21	9~23		7~16	7~15	8~12	7~14	9~16	
	24			7~26	7~20	8~20	7~24	9~26		7~24	9~26		7~22	7~17	8~13	7~19	9~21	
	25			7~26	7~20	8~20	7~24	9~26		7~24	9~26		7~22	7~18	8~15	7~19	9~21	
	26			8~31	8~22	8~22	8~29	10~31		8~29	10~31		8~27	8~21	8~17	8~24	10~26	
	28			8~31	8~24	8~24	8~29	10~31		8~29	10~31		8~27	8~22	8~18	8~24	10~26	
	30			10~33	10~26	10~26	10~31	12~33		10~31	12~33		10~31	10~23	10~18	10~29	12~31	
	32			10~36	10~28	10~28	10~34	12~36		10~34	12~36		10~31	10~27	10~22	10~29	12~31	
	36			10~41	10~30	10~30	10~39	12~41		10~39	12~41		10~36	10~30	10~25	10~34	12~36	
	40			10~46	10~38	10~38	10~44	12~46		10~44	12~46		10~40	10~35	10~29	10~38	12~40	
	44			12~54	12~42	12~40	12~52	14~54		12~52	14~54		12~40	12~35	12~30	12~38	14~40	
	48			12~59	12~45	12~40	12~57	14~59		12~57	14~59		12~40	12~35	12~30	12~38	14~40	
50	12~63	12~47	12~45	12~61	14~63	12~61	14~63	12~40	12~35	12~30	12~38	14~40						

訂貨：  -  -  -  -  -  -  -  -  交期：  天

(軸孔規格:H·P·N)

(軸孔規格:V)

(軸孔規格:Y)

BBSW30AT5100 - A - H10

BBSW50AT5150 - B - V20 - Z30 - J20.0

BBSW24AT5150 - A - Y25 - Q37 - R37 - S7 - T7